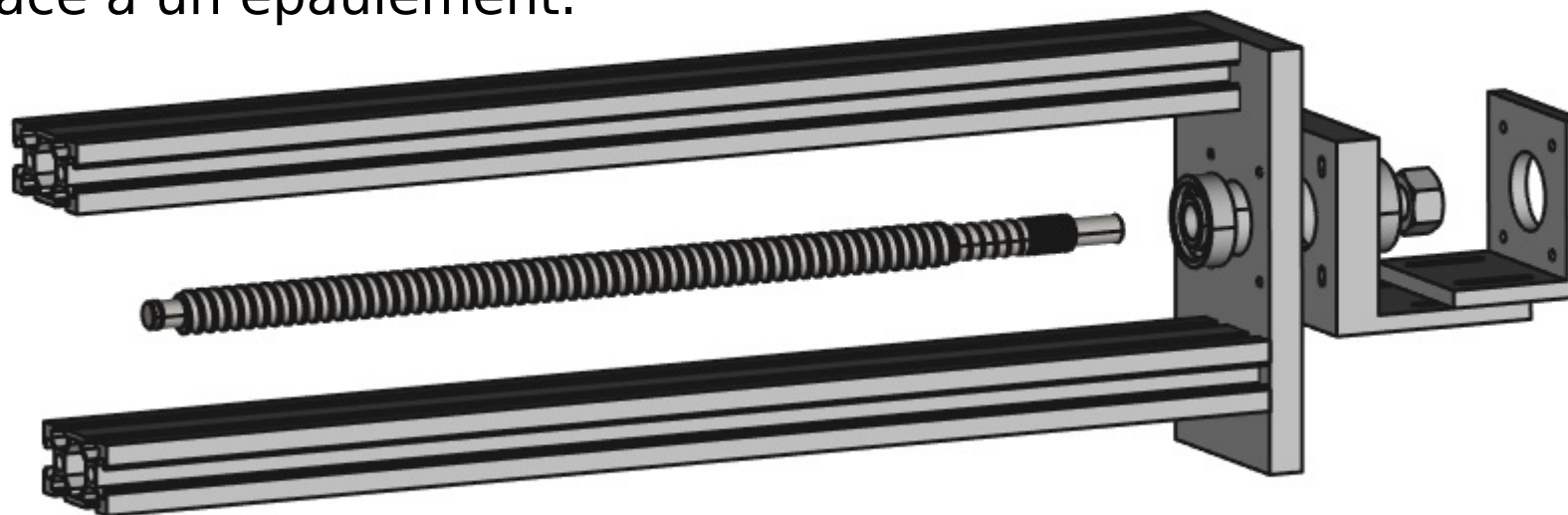
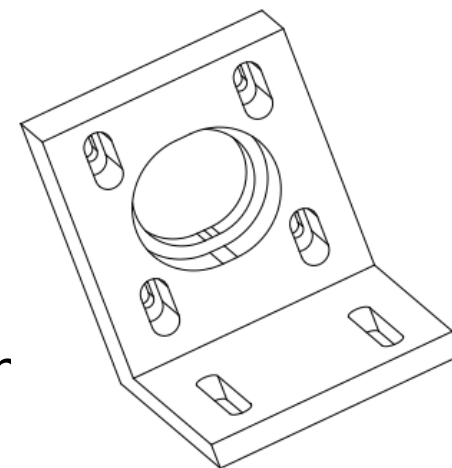


Montage d'une vis à billes SFU1204 sur une fraiseuse 3018 Max metal

- 1 x vis à bille 1204 400mm
- 2 x roulements 26x10x8
- 1 x écrou M10 pas fin de 1mm
- Equerre impression 3D

L'écrou M10 plaque la vis à bille sur le portique solidem grâce à un épaulement.



Afin d'obtenir un alignement parfait, les trous de fixation de l'équerre sur le flanc droit du portique sont oblongs dans le sens vertical. De même le roulement externe est dans un trou diam 26 oblong dans le sens horizontal.